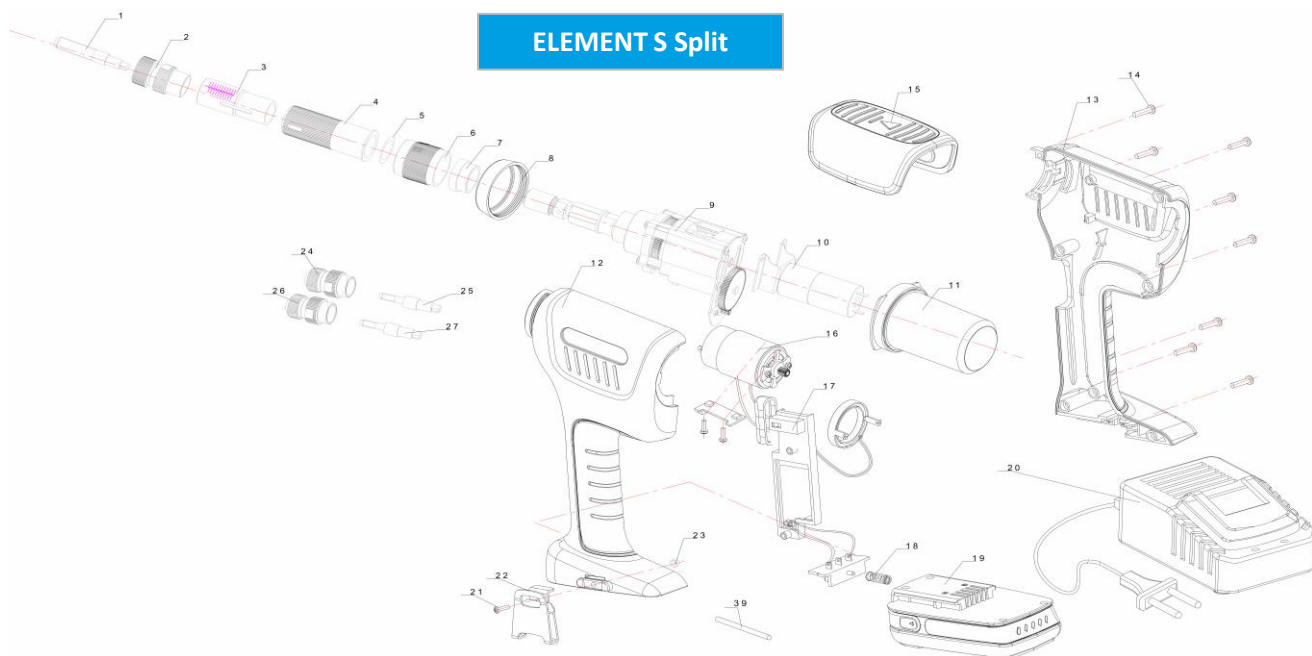


ELEMENT S Split



Riferimento	Codice	Descrizione	Codice a barre
1	E-SP-TIGE-M8	Tirante M8	3553976029287
2	E-8-NEZ-M8	Set Testina M8	3553976028761
3	E-SP-SP03	Manicotto Graduato	3553976029294
4	E-SP-SP04	Ghiera di regolazione corsa	3553976029300
5	E-8-SP05	O-ring	3553976028983
6	E-SP-SP06	Manicotto di regolazione	3553976029317
7	E-8-SP07	Boccola di regolazione	3553976029157
8	E-5-SP09	Anello di contenimento	3553972481973
9	E-SP-SP09	Scatola Ingranaggi E-S	3553976028938
10	E-SP-SP10	Motore elettrico secondario E-S	3553976028945
11	E-8-SP11	Cover motore elettrico	3553976028884
12	E-5-SP11	Custodia sinistra	3553972481997
13	E-5-SP12	Custodia destra	3553972482000
14	E-5-SP13	Vite	3553972482017
15	E-SP-SP15	Conchiglia di protezione superiore E-S	3553976028839
16	E-5-SP27	Motore elettrico principale	3553972483953
17	E-SP-SP17	Scheda di potenza E-S	3553976028877
18	E-5-SP20	Molla di ritorno batteria	3553972482086
19	E-BATT	Batteria 18V - 2.0 AH per la gamma "Element"	3553972481843
20	E-CHARG	Carica batteria per la gamma "Element"	3553972481850
21	E-5-SP23	Vite per Clip da cintura	3553972482093
22	E-5-SP24	Clip da cintura per utensile Element	3553972482109
23	E-5-SP25	Controdado per Clip da cintura	3553972482116
24	E-8-NEZ-M5	Set Testina M5	3553976028747
25	E-SP-TIGE-M5	Tirante M5	3553976029324
26	E-8-NEZ-M6	Set Testina M6	3553976028754
27	E-SP-TIGE-M6	Tirante M6	3553976029331
	COFVIDE-E-BATT	Valigetta per utensili a batteria	3553972483960
	E-SP-COV	Cover valigetta per E-8	3553976029454