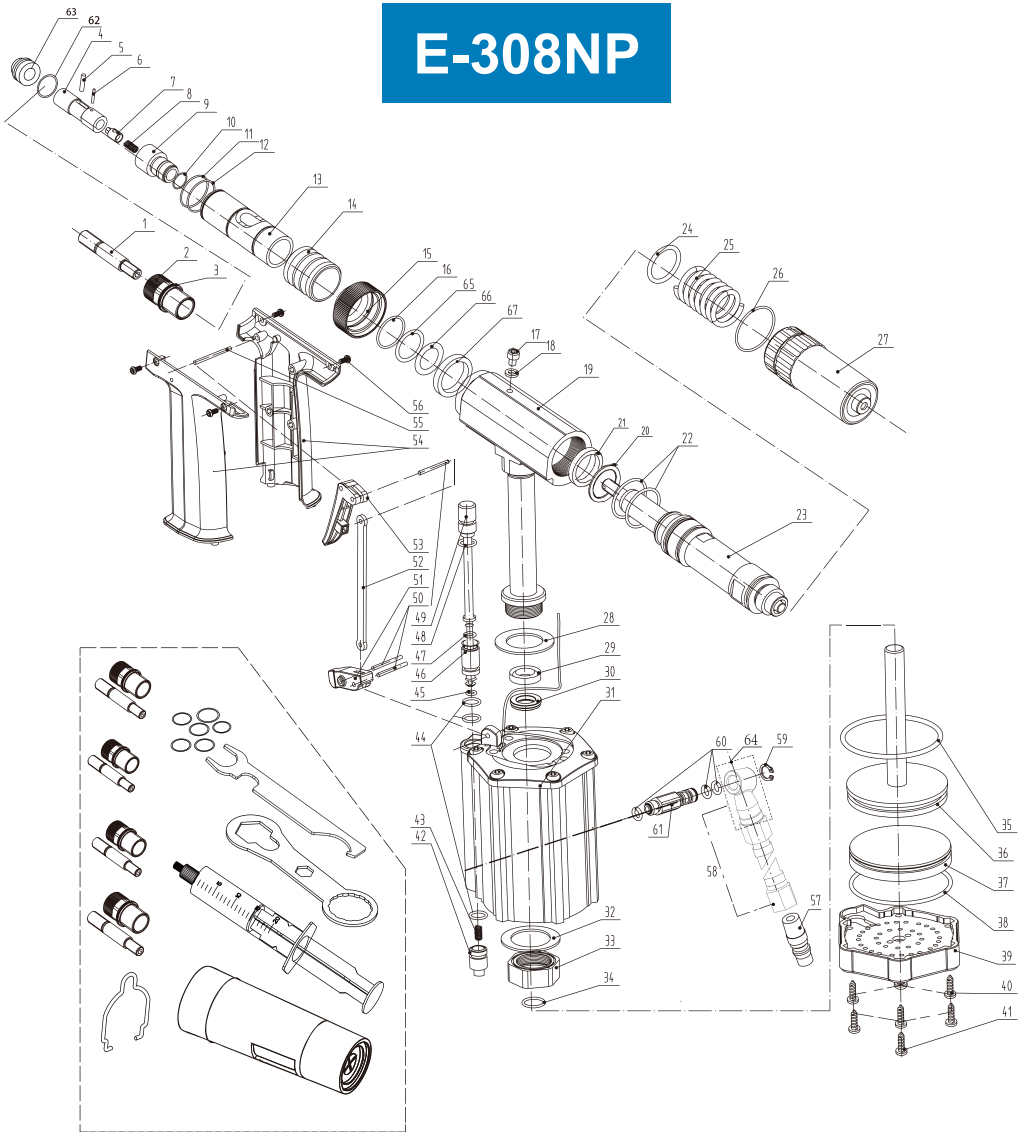


# E-308NP



Riferimento	Codice	Descrizione	Codice a barre
1	PN380-TIGE-08	Tirante M8	3553972481140
2	PN380-NEZ-08	Set testina M8	3553972481195
3	PN380-3	Dado di bloccaggio	3553972481249
4	PN380-4	Boccola di connessione	3553972481256
5	E-308NP-SP05	Spina 3x15	3553972484752
6	PN380-6	Spina	3553972480648
7	PN380-7	Boccola adattatore	3553972481263
8	PN380-8	Molla	3553972481270
9	PN380-9	Boccola di regolazione	3553972481287
10	PN380-10	O-ring	3553972480716
11	PN380-11	Anello di sicurezza	3553972481386
12	PN380-12	O-ring	3553972480457
13	PN380-13	Appoggio tirante	3553972481294
14	PN380-14	Manicotto	3553972481393
15	PN380-15	Cover zigrinata	3553972481300
16	PN380-16	Anello di sicurezza	3553972481317
17	PR500-A-11	Vite	3553972480785
18	PR500-A-12	Rondella tappo olio	3553972480426
19	PN380-19	Cilindro oleodinamico	3553972480174
20	PN380-21	Rondella	3553972480655
21	PN380-20	U-ring	3553972481324
22	PN380-22	O-ring	3553972480594
23	PN380-23	Motore pneumatico	3553972480167
24	PN380-24	O-ring	3553972480662
25	PN380-25	Molla di ritorno	3553972481331
26	PR500-A-21	O-ring	3553972480518
27	PN380-27	Piedistallo compressione molla	3553972480181
28	PR500-A-26	Guarnizione cilindro idraulico	3553972480853
29	PN380-29	U-ring	3553972480600
30	PN380-30	Guarnizione albero pistone	3553972481348
31	PN380-31	Cilindro pneumatico / Scell-it blue	3553972480204
32	PN380-32	Guarnizione del controdado cilindro idraulico	3553972481379
33	PN380-33	Dado di bloccaggio cilindro oleodinamico	3553972481355
34	PN380-34	O-ring	3553972480617
35	PN380-35	O-ring	3553972480488
36	PN380-36	Pistone pneumatico	3553972480211
37	PN380-37	Base del pistone	3553972480891
38	PN380-38	O-ring	3553972480495
39	PN380-39	Base cilindro aria	3553972480907
40	PR500-A-37	Vite cilindro pneumatico	3553972480877
41	PR500-A-38	Vite inferiore cilindro pneumatico	3553972480914
42	PN380-42	Switch inferiore	3553972481409
43	PN380-8	Molla	3553972481270
44	PN380-10	O-ring	3553972480716
45	PR500-A-40	O-ring	3553972480501
46	PN380-46	Switch superiore	3553972481362
47	PN380-47	O-ring	3553972480686
48	PR500-A-44	O-ring	3553972480525
49	PN380-49	Albero gestione grilletto	3553972480198

50	PR500-A-46	Spina	3553972480532
51	PN380-51	Leveraggio	3553972480952
52	PR500-A-48	Biella	3553972480969
53	PR500-A-49A	Grilletto	3553972481034
54	PR500-A-50	Impugnatura	3553972480082
55	PR500-A-51	Spina	3553972480549
56	PR500-A-52	Vite	3553972480976
57	PR500-A-53B	Attacco rapido EU	3553972480709
58	PN380-58	Plug aria con tubo flessibile e interruttore	3553972480228
59	PR500-A-55	Anello elastico	3553972480624
60	PR500-A-56	O-ring	3553972480556
61	PR500-50	Connettore adattatore aria	3553972481089
62	PN380-62	O-ring	3553972480693
63	E-312NP-SP32	Manopola di regolazione corsa	3553972485360
63	PN380-63	Manicotto scorrevole	3553972481423
64	PN380-SJ	Valvola di connessione	3553972484882
65	PN380-65	O-ring	3553972484547
66	PN380-66	Anello di supporto	3553972484936
67	PN380-67	U-ring	3553972484554
Accessorio	PR500-A-CROCHET	Gancio	3553972481713
Accessorio	PN380-64	Regolatore flusso	3553972481416
Accessorio	PR500-A-KITINJECT	Set di ricarica olio	3553972484264
Accessorio	PN380-TIGE-03	Tirante M3	3553972481188
Accessorio	PN380-TIGE-04	Tirante M4	3553972481171
Accessorio	PN380-TIGE-05	Tirante M5	3553972481164
Accessorio	PN380-TIGE-06	Tirante M6	3553972481157
Accessorio	PN380-SPANNER	Chiave ad uncino	3553972485216
Accessorio	PN380-CLE	Chiave di regolazione	3553972481669
Accessorio	PN380-NEZ-03	Set testina M3	3553972481232
Accessorio	PN380-NEZ-04	Set testina M4	3553972481225
Accessorio	PN380-NEZ-05	Set testina M5	3553972481218
Accessorio	PN380-NEZ-06	Set testina M6	3553972481201