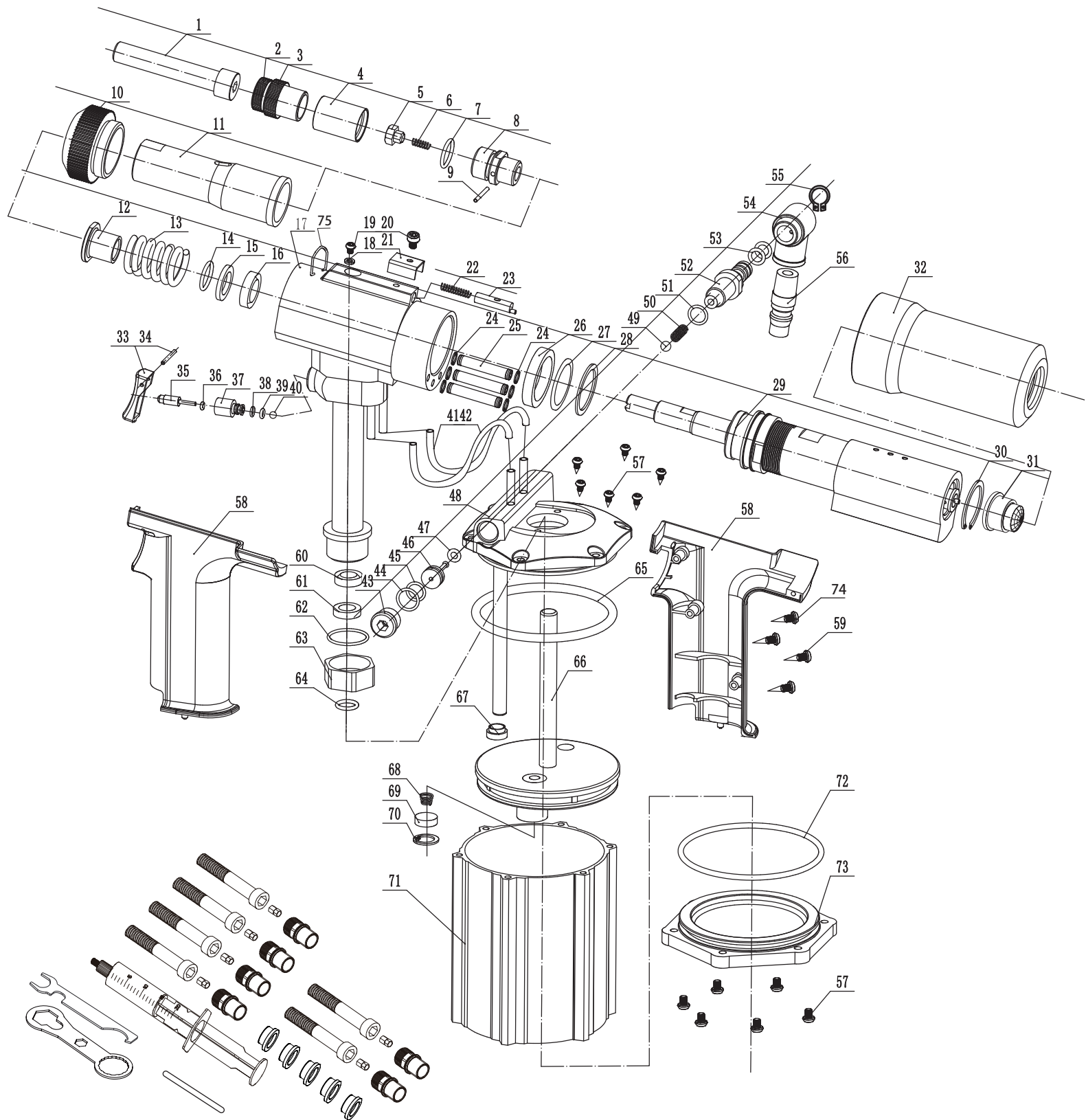


# E-312NP



Riferimento	Codice	Descrizione	Codice a barre
1	E-312NP-TIGE-12	Vite a testa cilindrica M12	3553972485124
2	E-312NP-NEZ-12	Set testina M12	3553972484950
3	E-312NP-SP03	Controdado zigrinato	3553972485100
4	E-312NP-SP04	Manicotto di connessione	3553972484974
5	E-312NP-SP05	Asta guida per M12	3553972485094
6	E-312NP-SP06	Molla	3553972485117
7	E-312NP-SP07	O-ring 16x2.4	3553972484738
8	E-312NP-SP08	Cannotto porta-molla	3553972485261
9	E-312NP-SP09	Spina	3553972484714
10	E-312NP-SP10	Boccola zigrinata	3553972485292
11	E-312NP-SP11	Cannotto porta-tirante	3553972485254
12	E-312NP-SP12	Ferma molla	3553972485278
13	E-312NP-SP13	Molla di ritorno	3553972485285
14	E-312NP-SP14	O-ring 18x1.9	3553972484721
15	E-312NP-SP15	Anello di supporto	3553972485308
16	F00031-00	U-ring	3553972484479
17	E-312NP-SP17	Cilindro oleodinamico	3553972484394
18	PR500-A-12	Rondella tappo olio	3553972480426
19	PR500-A-11	Vite	3553972480785
20	E-312NP-SP20	Vite	3553972485339
21	E-312NP-SP21	Slitta regolazione corsa	3553972485346
22	E-312NP-SP22	Molla	3553972485322
23	E-312NP-SP23	Pin di chiusura	3553972485353
24	E-312NP-SP24	O-ring 6x1.0	3553972484745
25	E-312NP-SP25	Tube	3553972485520
26	E-312NP-SP26	U-ring 27x35x5.0	3553972484639
27	E-312NP-SP27	O-ring 35x1.5	3553972484646
28	E-312NP-SP28	Anello di supporto	3553972485315
29	E-312NP-SP29	Motore pneumatico	3553972484387
30	E-312NP-SP30	Anello elastico	3553972484615
31	E-312NP-SP31	Set pulsante di rilascio	3553972484424
32	E-312NP-SP32	Manopola di regolazione corsa	3553972485360
33	E-312NP-SP33	Grilletto	3553972485421
34	E-312NP-SP34	Pin	3553972484943
35	E-312NP-SP35	Spintore grilletto	3553972485414
36	E-312NP-SP36	O-ring 5x1.9	3553972484578
37	E-312NP-SP37	Boccola di commutazione	3553972485407
38	E-312NP-SP24	O-ring 6x1.0	3553972484745
39	E-312NP-SP39	O-ring 6x1.5	3553972484585
40	E-312NP-SP40	Sfera d'acciaio	3553972484530
41	E-312NP-SP41	Tube 6.0x112	3553972485384
42	E-312NP-SP42	Tube 4.5x109	3553972485391
43	E-312NP-SP43	Terminale di bloccaggio	3553972485513
44	E-312NP-SP44	O-ring	3553972484608
45	PN380-10	O-ring	3553972480716
46	E-312NP-SP46	Vite di Controllo	3553972485506
47	E-312NP-SP47	O-ring 8.4x2.0	3553972484561
48	E-312NP-SP48	Copertura cilindro aria	3553972484400
49	E-312NP-SP49	Sfera di gomma dia. 6.0	3553972485490

50	E-312NP-SP50	Molla	3553972485483
51	PN380-10	O-ring	3553972480716
52	E-312NP-SP52	Connettore	3553972485476
53	PR500-A-56	O-ring	3553972480556
54	E-312NP-SP54	Plug aria	3553972485537
55	PR500-A-55	Anello elastico	3553972480624
56	PR500-A-53B	Attacco rapido EU	3553972480709
57	PR500-A-37	Vite cilindro pneumatico	3553972480877
58	E-312NP-SP58	Impugnatura	3553972485377
59	E-312NP-SP59	Vite autop perforante	3553972484684
60	E-312NP-SP60	U-ring 10x16x4.5	3553972484622
61	E-312NP-SP61	Anello di supporto	3553972485438
62	E-312NP-SP62	O-ring 24x1.5	3553972484691
63	E-312NP-SP63	Dado	3553972485445
64	PN380-34	O-ring	3553972480617
65	E-312NP-SP65	O-ring	3553972484707
66	E-312NP-SP66	Pistone	3553972484370
67	E-312NP-SP67	Raschiapolvere 8x12x3.5	3553972484653
68	E-312NP-SP68	Molla albero di comando	3553972484776
69	E-312NP-SP69	Guarnizione	3553972484783
70	E-312NP-SP70	Anello elastico	3553972484523
71	E-312NP-SP71	Cilindro pneumatico / Scell-it blue	3553972485452
72	E-312NP-SP72	O-ring	3553972484660
73	E-312NP-SP73	Fondello del cilindro pneumatico	3553972485469
74	E-312NP-SP74	Vite autop perforante	3553972484677
75	E-312NP-SP75	Gancio	3553972485544
Accessorio	E-312NP-ACC13	Adesivo anti-block	3553972485551
Accessorio	E-312NP-ACC10	Asta guida per M3	3553972485063
Accessorio	E-312NP-ACC8	Asta guida per M4	3553972485049
Accessorio	E-312NP-ACC9	Asta guida per M5	3553972485056
Accessorio	E-312NP-ACC11	Asta guida per M6	3553972485070
Accessorio	E-312NP-ACC12	Asta guida per M8	3553972485087
Accessorio	E-312NP-ACC7	Asta guida per M10	3553972485032
Accessorio	PN380-SPANNER	Chiave ad uncino	3553972485216
Accessorio	PN380-CLE	Chiave di regolazione	3553972481669
Accessorio	E-312NP-ACC2	Guarnizione per asta guida M3	3553972484981
Accessorio	E-312NP-ACC3	Guarnizione per asta guida M4	3553972484998
Accessorio	E-312NP-ACC4	Guarnizione per asta guida M5	3553972485001
Accessorio	E-312NP-ACC5	Guarnizione per asta guida M6	3553972485018
Accessorio	E-312NP-ACC6	Guarnizione per asta guida M8	3553972485025
Accessorio	PN380-NEZ-03	Set testina M3	3553972481232
Accessorio	PN380-NEZ-04	Set testina M4	3553972481225
Accessorio	PN380-NEZ-05	Set testina M5	3553972481218
Accessorio	PN380-NEZ-06	Set testina M6	3553972481201
Accessorio	PN380-NEZ-08	Set testina M8	3553972481195
Accessorio	E-312NP-NEZ-10	Set testina M10	3553972484967
Accessorio	E-312NP-TIGE-03	Vite a testa cilindrica M3	3553972485186
Accessorio	E-312NP-TIGE-04	Vite a testa cilindrica M4	3553972485179
Accessorio	E-312NP-TIGE-05	Vite a testa cilindrica M5	3553972485162
Accessorio	E-312NP-TIGE-06	Vite a testa cilindrica M6	3553972485155

Accessorio	E-312NP-TIGE-08	Vite a testa cilindrica M8	3553972485148
Accessorio	E-312NP-TIGE-10	Vite a testa cilindrica M10	3553972485131
Accessorio	E-312NP-ACC1	Tubo di Iniezione	3553972484417