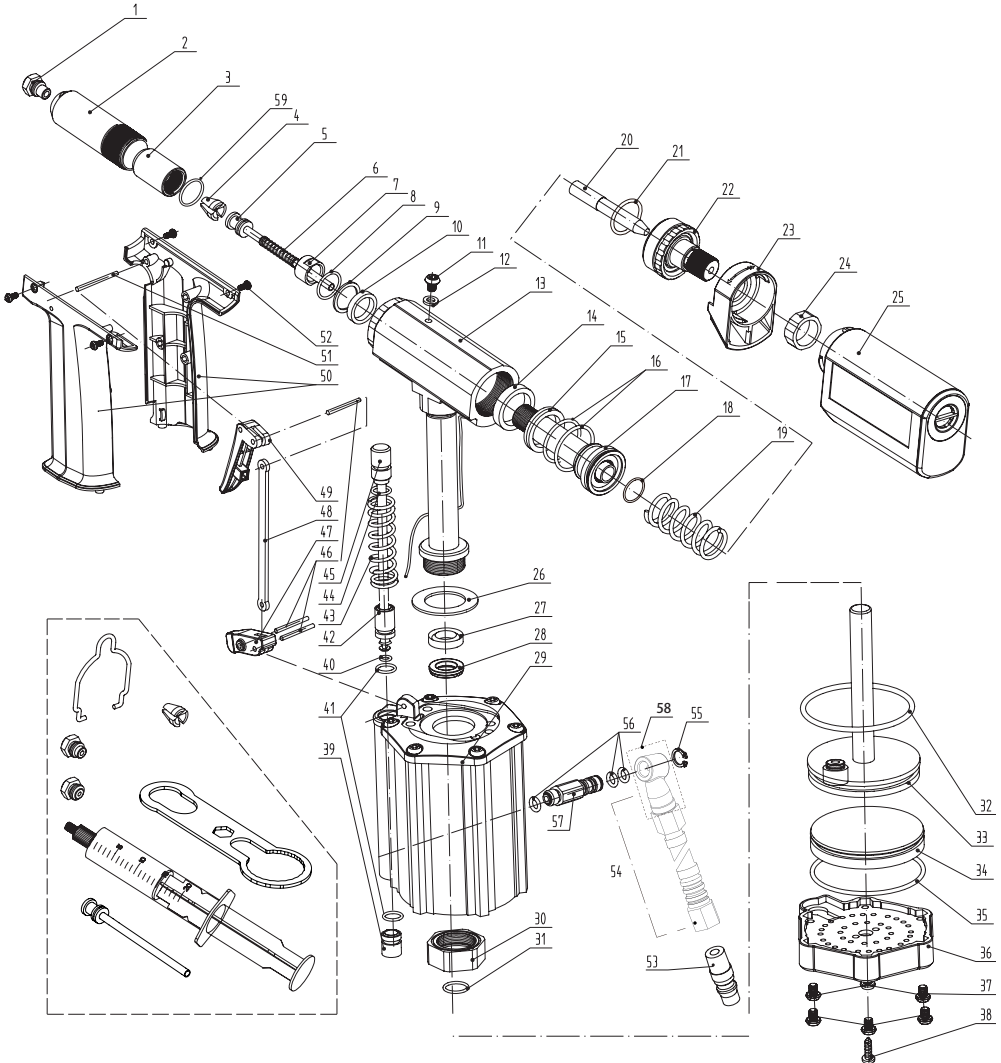


E-500RP



Riferimento	Codice	Descrizione	Codice a barre
1	PR500-A-NEZ-48	Ugello 4,8/5,0mm ID-E 3.3	3553972481690
2	PR500-A-2	Cannotto porta ugello	3553972480013
3	PR500-A-3	Cono porta morsetti a 20°	3553972481133
4	PR500-A-MORS	Set di 3 Morsetti 1mm 20°	3553972481430
5	PR500-A-5	Spintore 5,0	3553972480259
6	PR500-A-6	Molla dello spintore	3553972481119
7	PR500-A-7	Dado per cono portamorsetti	3553972481096
8	PR500-A-8	O-ring	3553972480563
9	PR500-A-9	Anello di supporto	3553972480990
10	PR500-A-10	U-ring	3553972480570
11	PR500-A-11	Vite	3553972480785
12	PR500-A-12	Rondella tappo olio	3553972480426
13	PR500-A-13	Cilindro oleodinamico	3553972480112
14	PR500-A-14	U-ring	3553972480433
15	PR500-A-15	Guarnizione piede pistone	3553972480792
16	PR500-A-16	O-ring	3553972480440
17	PR500-A-17	Pistone pneumatico	3553972480129
18	PN380-10	O-ring	3553972480716
19	PR500-A-19	Molla di ritorno	3553972481102
20	PR500-A-20	Tubo porta chiodi	3553972481126
21	PR500-A-21	O-ring	3553972480518
22	PR500-A-22	Raccordo posteriore	3553972480143
23	PR500-A-23	Coperchi posteriore, aggancio canestro	3553972480808
24	PR500-A-24	Dado di sicurezza	3553972480815
25	PR500-A-25B	Canestro raccolta sfridi	3553972480242
26	PR500-A-26	Guarnizione cilindro idraulico	3553972480853
27	PR500-A-27	U-ring	3553972480464
28	PR500-A-28	Guarnizione albero del pistone	3553972480860
29	PR500-A-29	Cilindro pneumatico / Scell-it blue	3553972480136
30	PR500-A-30	Dado di bloccaggio cilindro oleodinamico	3553972480884
31	PR500-A-31	O-ring	3553972480471
32	PR500-A-32	O-ring	3553972480730
33	PR500-A-33	Pistone pneumatico	3553972480150
34	PR500-A-34	Fondello del pistone	3553972481003
35	PR500-A-35	O-ring	3553972480587
36	PR500-A-36	Fondello dell'utensile	3553972481010
37	PR500-A-37	Vite cilindro pneumatico	3553972480877
38	PR500-A-38	Vite inferiore cilindro pneumatico	3553972480914
39	PR500-A-39	Boccola Inferiore	3553972480921
40	PR500-A-40	O-ring	3553972480501
41	PN380-10	O-ring	3553972480716
42	PR500-A-42	Boccola superiore	3553972480938
43	PR500-A-43	Molla albero di comando	3553972480945
44	PR500-A-44	O-ring	3553972480525
45	PR500-A-45	Albero di comando del grilletto	3553972480105
46	PR500-A-46	Spina	3553972480532
47	PR500-A-47	Leveraggio	3553972481027
48	PR500-A-48	Biella di connessione	3553972480969
49	PR500-A-49A	Grilletto	3553972481034

50	PR500-A-50	Impugnatura	3553972480082
51	PR500-A-51	Spina	3553972480549
52	PR500-A-52	Vite	3553972480976
53	PR500-A-53B	Attacco rapido EU	3553972480709
54	PR500-A-54	Plug aria con tubo flessibile e interruttore	3553972480235
55	PR500-A-55	Anello elastico	3553972480624
56	PR500-A-56	O-ring	3553972480556
57	PR500-A-57	Spoletta adattatore aria	3553972481058
58	PN380-SJ	Valvola di connessione	3553972484882
59	E-6-SP07	V-ring	3553976028990
Accessory	PR500-A-CLE	Chiave di regolazione	3553972481720
Accessory	PR500-A-CROCHET	Gancio	3553972481713
Accessory	PR500-A-KITINJECT	Set di ricarica olio	3553972484264
Accessory	PR500-A-PUSHER4	Spintore 4,0	3553972485230
Accessory	PR500-A-NEZ-40	Ugello 4,0mm ID-C 2.7	3553972481683
Accessory	PR500-A-NEZ-30	Ugello B/2.3 - 3,0/3,2mm	3553972481676