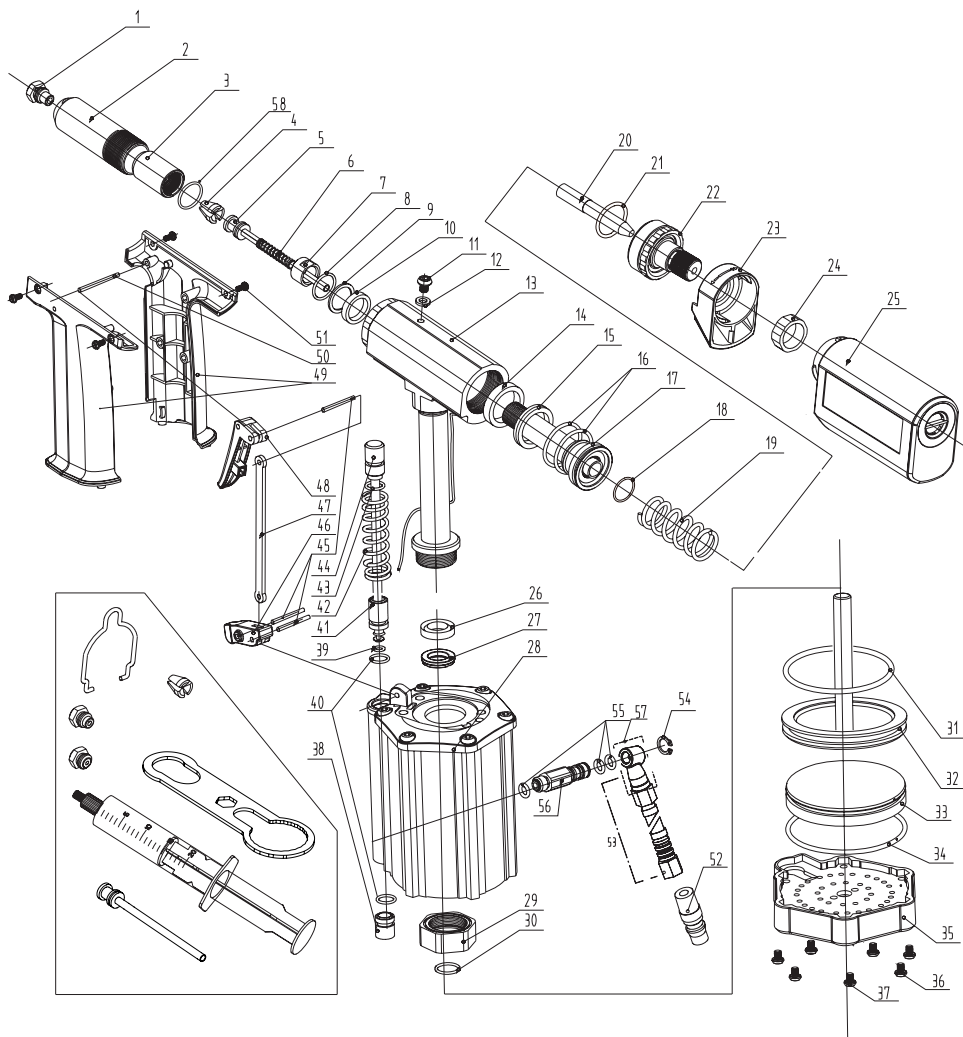


E-640RP



Riferimento	Codice	Descrizione	Codice a barre
1	E-640RP-NEZ-64	Ugello 6,4mm ID-H 4,3	3553972485568
2	PR500-A-2	Cannotto porta ugello	3553972480013
3	E-640RP-SP03	Cono porta morsetti a 30°	3553972484769
4	E-640RP-MORS	Set di 3 Morsetti 30°	3553972484790
5	P03820-00	Spintore 6,4mm	3553972485223
6	PR500-A-6	Molla dello spintore	3553972481119
7	PR500-A-7	Dado per cono portamorsetti	3553972481096
8	PR500-A-8	O-ring	3553972480563
9	PR500-A-9	Anello di supporto	3553972480990
10	PR500-A-10	U-ring	3553972480570
11	PR500-A-11	Vite	3553972480785
12	PR500-A-12	Rondella tappo olio	3553972480426
13	E-640RP-SP13	Cilindro oleodinamico	3553972484363
14	F00026-00	U-ring	3553972484448
15	P00062-00	Anello di supporto	3553972484806
16	PN380-22	O-ring	3553972480594
17	A00049-00	Pistone assemblato	3553972484288
18	PN380-10	O-ring	3553972480716
19	PR500-A-19	Molla di ritorno	3553972481102
20	PR500-A-20	Tube porta chiodi	3553972481126
21	F00046-00	O-ring	3553972484516
22	A00058-01	Raccordo posteriore	3553972484295
23	PR500-A-23	Coperchi posteriore, aggancio canestro	3553972480808
24	PR500-A-24	Dado di sicurezza	3553972480815
25	PR500-A-25B	Canestro raccolta sfridi	3553972480242
26	E-640RP-SP26	U-ring	3553972484455
27	E-640RP-SP27	Anello di supporto	3553972484820
28	E-640RP-SP28	Cilindro pneumatico / Scell-it blue	3553972484325
29	E-640RP-SP29	Dado di bloccaggio cilindro oleodinamico	3553972484837
30	E-640RP-SP30	O-ring	3553972484462
31	PR500-A-32	O-ring	3553972480730
32	E-640RP-SP32	Pistone aria	3553972484332
33	PR500-A-34	Fondello del pistone	3553972481003
34	PR500-A-35	O-ring	3553972480587
35	PR500-A-36	Fondello dell'utensile	3553972481010
36	PR500-A-37	Vite cilindro pneumatico	3553972480877
37	PR500-A-38	Vite inferiore cilindro pneumatico	3553972480914
38	PR500-A-39	Boccola Inferiore	3553972480921
39	PR500-A-40	O-ring	3553972480501
40	PN380-10	O-ring	3553972480716
41	PR500-A-42	Boccola superiore	3553972480938
42	P00068-00	Molla albero di scambio	3553972484813
43	PR500-A-44	O-ring	3553972480525
44	A00031-00	Albero di comando del grilletto	3553972484271
45	PR500-A-46	Spina	3553972480532
46	PR500-A-47	Leveraggio	3553972481027
47	PR500-A-48	Biella di connessione	3553972480969
48	PR500-A-49A	Grilletto	3553972481034
49	A00069-00-00	Impugnatura	3553972484318

50	PR500-A-51	Spina	3553972480549
51	PR500-A-52	Vite	3553972480976
52	PR500-A-53B	Attacco rapido EU	3553972480709
53	PR500-A-54	Plug aria con tubo flessibile e interruttore	3553972480235
54	PR500-A-55	Anello elastico	3553972480624
55	PR500-A-56	O-ring	3553972480556
56	PR500-A-57	Spoletta adattatore aria	3553972481058
57	PN380-SJ	Valvola di connessione	3553972484882
58	E-6-SP07	V-ring	3553976028990
Accessory	PR500-A-CLE	Chiave di regolazione	3553972481720
Accessory	PR500-A-CROCHET	Gancio	3553972481713
Accessory	PR500-A-KITINJECT	Set di ricarica olio	3553972484264
Accessory	PR500-A-PUSHER4	Spintore 4,0	3553972485230
Accessory	PR500-A-NEZ-40	Ugello 4,0mm ID-C 2.7	3553972481683
Accessory	PR500-A-NEZ-48	Ugello 4,8/5,0mm ID-E 3.3	3553972481690