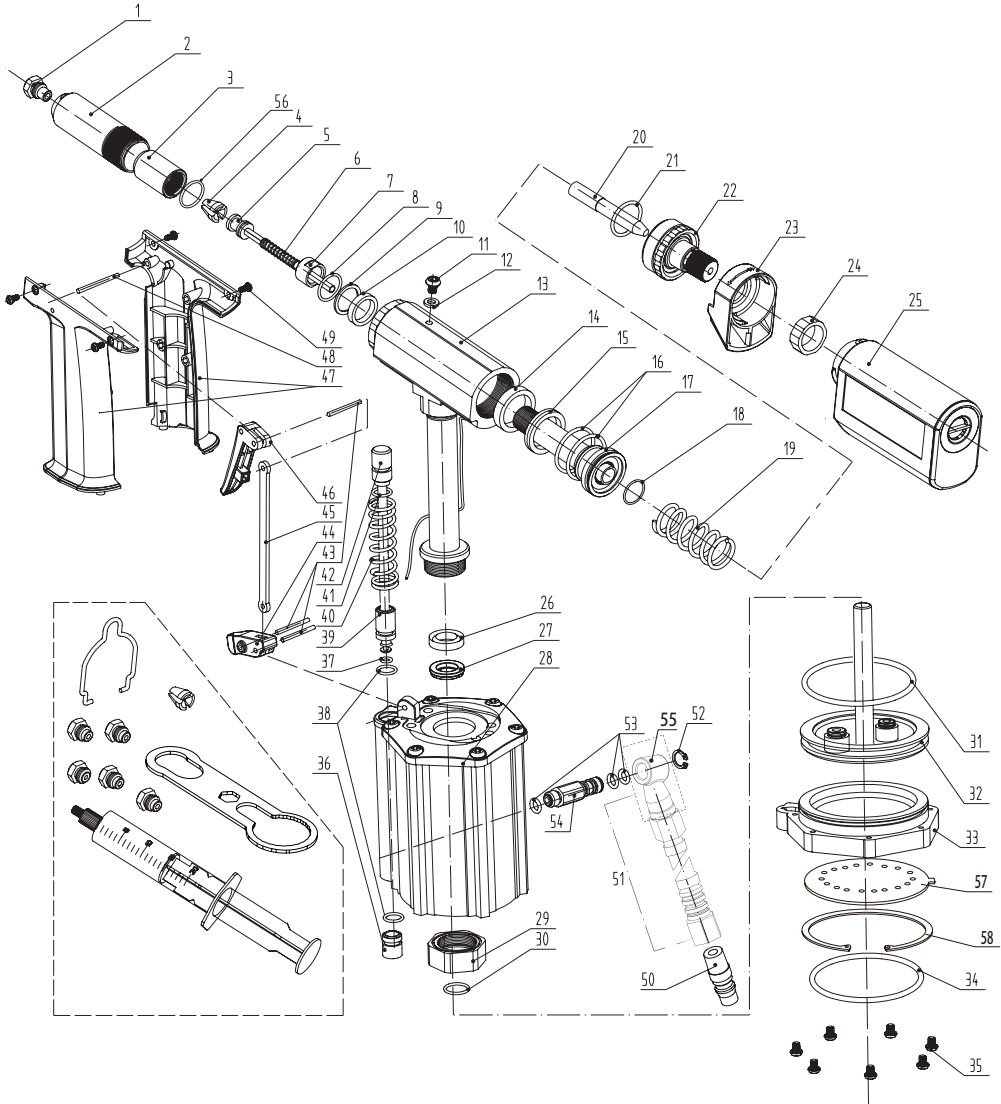


# E-649RP



Riferimento	Codice	Descrizione	Codice a barre
1	E-649RP-NEZR-64	Ugello L/4.5 - 6,4mm svasato	3553972485599
2	PR500-A-2	Cannotto porta ugello	3553972480013
3	E-649RP-SP03	Cono porta morsetti	3553972484912
4	E-649RP-MORS	Set di 3 morsetti	3553972484899
5	P03820-00	Spintore 6,4mm	3553972485223
6	PR500-A-6	Molla dello spintore	3553972481119
7	PR500-A-7	Dado per cono portamorsetti	3553972481096
8	PR500-A-8	O-ring	3553972480563
9	PR500-A-9	Anello di supporto	3553972480990
10	E-649RP-SP10	U-ring	3553972484431
11	PR500-A-11	Vite	3553972480785
12	PR500-A-12	Rondella tappo olio	3553972480426
13	E-649RP-SP13	Cilindro oleodinamico	3553972484356
14	F00026-00	U-ring	3553972484448
15	P00062-00	Anello di supporto	3553972484806
16	PN380-22	O-ring	3553972480594
17	A00049-00	Pistone assemblato	3553972484288
18	PN380-10	O-ring	3553972480716
19	PR500-A-19	Molla di ritorno	3553972481102
20	PR500-A-20	Tube porta chiodi	3553972481126
21	F00046-00	O-ring	3553972484516
22	A00058-01	Raccordo posteriore	3553972484295
23	PR500-A-23	Coperchi posteriore, aggancio canestro	3553972480808
24	PR500-A-24	Dado di sicurezza	3553972480815
25	PR500-A-25B	Canestro raccolta sfridi	3553972480242
26	F00031-00	U-ring	3553972484479
27	E-649RP-SP27	Guarnizione dell'albero pistone	3553972484844
28	E-649RP-SP28	Cilindro pneumatico	3553972484301
29	E-649RP-SP29	Dado di bloccaggio cilindro oleodinamico	3553972484851
30	E-649RP-SP30	O-ring	3553972484486
31	E-649RP-SP31	O-ring	3553972484493
32	E-649RP-SP32	Pistone aria	3553972484349
33	E-649RP-SP33	Fondello del pistone	3553972484868
34	E-649RP-SP34	O-ring	3553972484509
35	E-649RP-SP35	Vite cilindro pneumatico	3553972484929
36	PR500-A-39	Boccola Inferiore	3553972480921
37	PR500-A-40	O-ring	3553972480501
38	PN380-10	O-ring	3553972480716
39	PR500-A-42	Boccola superiore	3553972480938
40	P00068-00	Molla albero di scambio	3553972484813
41	PR500-A-44	O-ring	3553972480525
42	A00031-00	Albero di comando del grilletto	3553972484271
43	PR500-A-46	Spina	3553972480532
44	E-649RP-SP44	Leveraggio	3553972484875
45	PR500-A-48	Biella di connessione	3553972480969
46	PR500-A-49A	Grilletto	3553972481034
47	A00069-00-00	Impugnatura	3553972484318
48	PR500-A-51	Spina	3553972480549
49	PR500-A-52	Vite	3553972480976

50	PR500-A-53B	Attacco rapido EU	3553972480709
51	PR500-A-54	Plug aria con tubo flessibile e interruttore	3553972480235
52	PR500-A-55	Anello elastico	3553972480624
53	PR500-A-56	O-ring	3553972480556
54	E-649RP-SP54	Connettore adattatore aria	3553972484905
55	PN380-SJ	Valvola di connessione	3553972484882
56	E-6-SP07	V-ring	3553976028990
57	E-649RP-SP57	Ruota fonica	3553972485247
58	E-649RP-SP58	Anello elastico	3553972484592
Accessory	PR500-A-CLE	Chiave di regolazione	3553972481720
Accessory	PR500-A-CROCHET	Gancio	3553972481713
Accessory	PR500-A-KITINJECT	Set di ricarica olio	3553972484264
Accessory	PR500-A-5	Spintore 5,0	3553972480259
Accessory	E-649RP-NEZ-48	Ugello P/3.3 - 4,8mm piatto	3553972485209
Accessory	E-649RP-NEZR-48	Ugello J/3.2 - 4,8mm testa svasata	3553972485575
Accessory	E-649RP-NEZP-48	Ugello K/3.1 - 4,8mm con protuberanza	3553972485582
Accessory	E-649RP-NEZ-64	Ugello L/4.3 - 6,4mm piatto	3553972485193
Accessory	E-649RP-NEZP-64	Ugello M/4.2 - 6,4mm con protuberanza	3553972485605