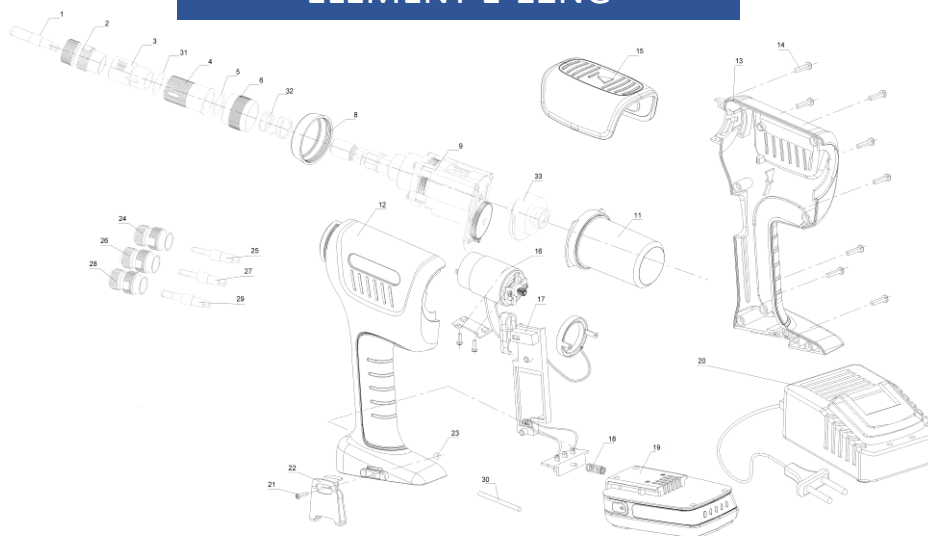


ELEMENT E-12NG



Riferimento	Codice	Descrizione
1	E-12-TIGE-M12	Tirante M12
2	E-12-NEZ-M12	Set Testina M12
3	E-8-SP03	Manicotto Graduato
4	E-8-SP04	Ghiera di regolazione corsa
5	E-8-SP05NG	O-ring NG
6	E-8-SP06NG	Manicotto di bloccaggio NG
8	E-5-SP09	Anello di contenimento
9	E-8-SP09NG	Scatola Ingranaggi E-8 NG
11	E-8-SP11NG	Cover motore elettrico NG
12	E-8-SP12	Custodia sinistra NG
13	E-8-SP13	Custodia destra NG
14	E-5-SP13	Vite
15	E-12-SP15	Conchiglia di protezione superiore E-12
16	E-5-SP27	Motore elettrico principale
17	E-8-SP17NG	Scheda di potenza E-8 NG
18	E-5-SP20	Molla di ritorno batteria
19	E-BATT	Batteria 18V - 2.0 AH per la gamma "Element"
20	E-CHARG	Carica batteria per la gamma "Element"
21	E-5-SP23	Vite per Clip da cintura
22	E-5-SP24	Clip da cintura per utensile Element
23	E-5-SP25	Controdado per Clip da cintura
24	E-8-NEZ-M6	Set Testina M6
25	E-8-TIGE-M6	Tirante M6
26	E-8-NEZ-M8	Set Testina M8
27	E-8-TIGE-M8	Tirante M8
28	E-12-NEZ-M10	Set Testina M10
29	E-12-TIGE-M10	Tirante M10

30	E-8-SP40	Spina di sblocco NG
31	E-8-SP36	O-ring NG
32	E-8-SP37	Molla NG
33	E-8-SP38	Comando di rotazione mandrino NG